

หมวด  
๒  
ระบบงานไฟฟ้า  
ควบคุมเครื่องจักร

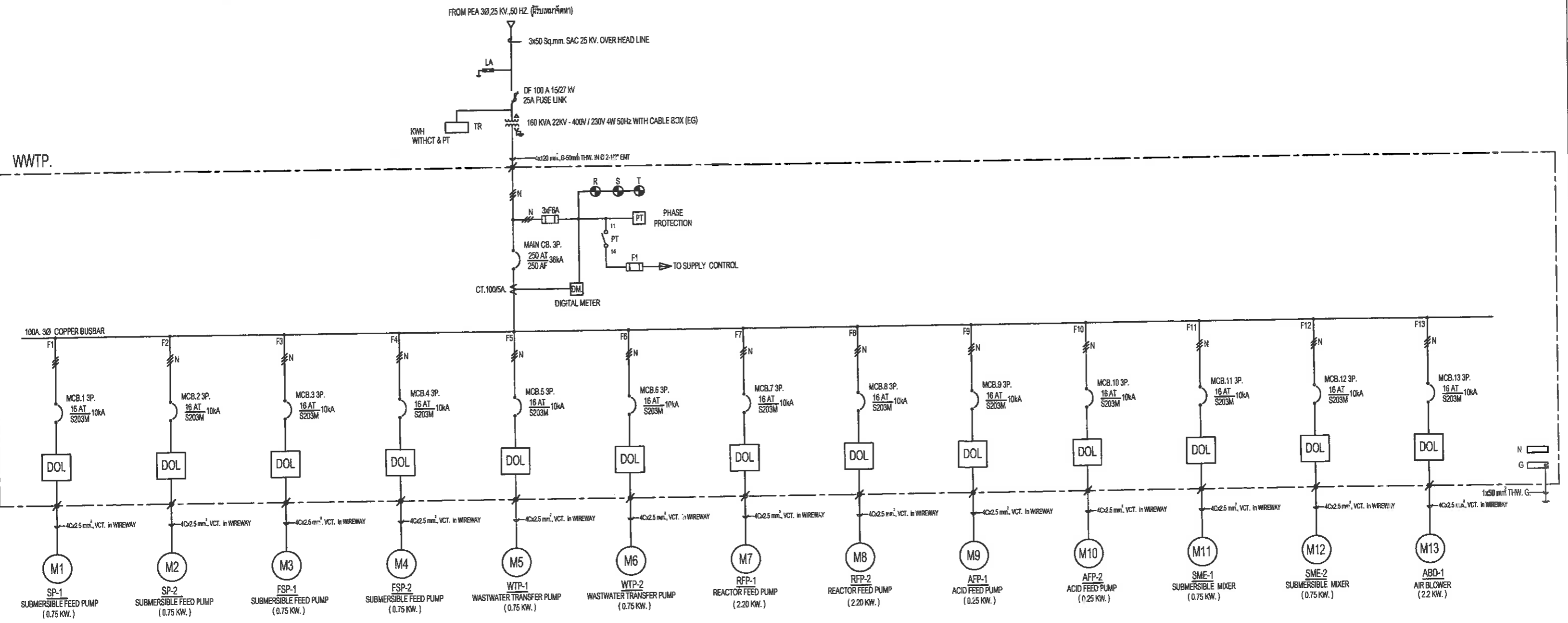
# SYMBOLS FOR ELECTRICAL SYSTEM WWTP.& RWTP.

ELECTRICAL SYSTEM	
	HIGH VOLTAGE CIRCUIT BREAKER
	CIRCUIT BREAKER FIXED TYPE
	DIRECT ONLINE CIRCUIT STARTER
	STAR TO DELTA CIRCUIT STARTER
	SAFETY SWITCH WITH OUT FUSE
	CONTROL PANEL BOARD
	PULL BOX
	LIGHTNING ARRESTER
	POTENTIAL TRANSFORMER
	CURRENT TRANSFORMER
	KILOWATT HOUR METER
	KILOWATT OR WATT METER
	KILOVAR OR VAR METER
	MOTOR FOR MACHINES 3 PHASE TYPE
	MOTOR FOR MACHINES SINGLE PHASE TYPE
	POWER FACTOR METER
	AMMETER
	VOLTMETER
	PILOT LAMP
	VOLT , AMP. SELECTOR SWITCH
	POWER FUSE
	CONTROL FUSE
	PHASE SEQUENCY VOLTAGE RELAY
	MAGNETIC CONTACTOR
	OVERLOAD RELAY
	OPERATING COIL FOR TIMER RELAY
	HORN LOUDSPEAKER OR OTHERWISE SPECIFIED
	SELECTOR SWITCH MODE
	CAPACITOR
	NORMALLY OPENED <NO> CONTACT
	NORMALLY CLOSED <NC> CONTACT
	OPERATING COIL FOR RELAY OR MAGNETIC CONTACTOR
	OVERLOAD RELAY <THERMAL ELEMENT>
	ELECTRIC HANDHOLE < UNDERGROUND >

ELECTRICAL SYSTEM	
	ELECTRIC MANHOLE <UNDERGROUND>
	JUNCTION BOX
	CONTROL CABLE
	WIRING IN CONDUIT RECESSED
	SOLINOI VALVE
	WIRING TURN DOWN
	WIRING TURN UP
	HOME RUN TO CIRCUIT NO.1 IN PANEL 'LPX'
LIGHTNING PROTECTION AND GROUNDING SYSTEM	
	AIR TERMINAL SEE DETAIL IN DWG. AND SPECIFICATION
	EXTHERMIC WELDING
	COPPER CLAD STEEL GROUND ROD DIA. 5/8 INCH. 10 FL. LONG, EXCEPT OTHERWISE SPECIFICATION
	GROUND CONDUCTOR RUN TO GROUNDING SYSTEM
GENERAL ABBREVIATION	
UPVC	UNPLASTICIZED POLYVINYL CHORIDE CONDUIT
GRD. OR G.	GROUND
N	NATURLE CONTROL SUPPLY CIRCUIT
L	LOAD CONTROL SUPPLY CIRCUIT
N	NATURLE CONTROL SUPPLY CIRCUIT
A	AMPARE
V	VOLT
W	WATT
KW	KILO WATT
PW	Switching Power Supplies
PLC	PLC SIEMENS LOGO 1230RC.
HMI	TOUCH PANEL TP700 MICRO
P	Phase protection Relay
R	Relay
CB	Circuit breakers
K	Magnetic Contactor
OL	Overload Relay
TR	Terminels
KWH	POWER METER

DRAWING LIST	
DWG. No.	DESCRIPTION
WWTP-PH-EE-01	SYMBOLS & DRAWING LIST
WWTP-PH-EE-02	SINGLE LINE DIAGRAM WWTP. PART 1.
WWTP-PH-EE-03	SINGLE LINE DIAGRAM WWTP. PART 2.
WWTP-PH-EE-04	POWER DIAGRAM FOR WWTP. PART 1.
WWTP-PH-EE-05	POWER DIAGRAM FOR WWTP. PART 2.
WWTP-PH-EE-06	POWER DIAGRAM FOR WWTP. PART 3.
WWTP-PH-EE-07	POWER DIAGRAM FOR WWTP. PART 4.
WWTP-PH-EE-08	DOL. CONTROL CIRCUIT DIAGRAM FOR WWTP.
WWTP-PH-EE-09	CONTROL DIAGRAM FOR WWTP. PART 1.
WWTP-PH-EE-10	CONTROL DIAGRAM FOR WWTP. PART 2.
WWTP-PH-EE-11	CONTROL DIAGRAM FOR WWTP. PART 3.
WWTP-PH-EE-12	CONTROL DIAGRAM FOR WWTP. PART 4.
WWTP-PH-EE-13	CONTROL PANEL FOR WWTP.

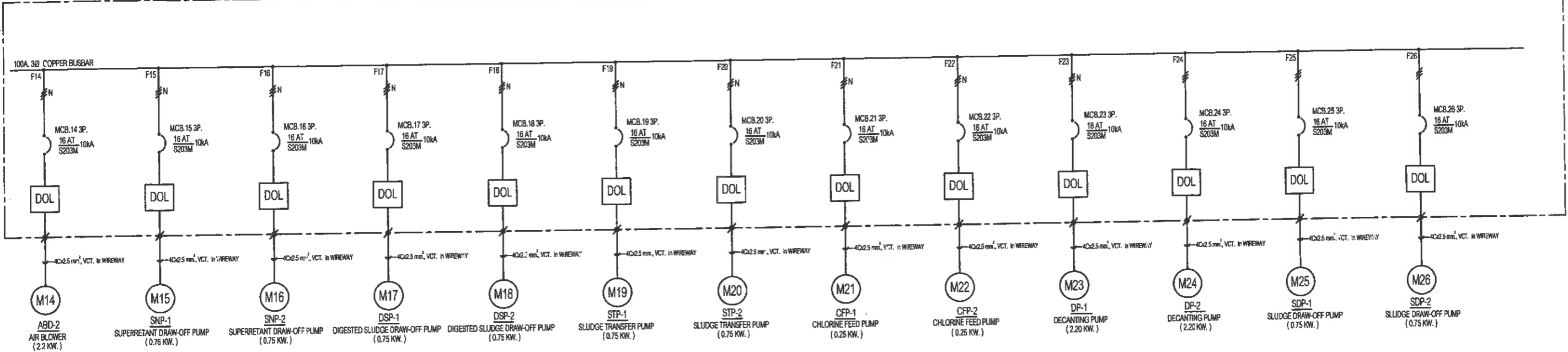
แบบแปลน โครงการก่อสร้างระบบบำบัดน้ำเสียโรงพยาบาลเมืองพัทยา			
แบบเลขที่	13/2565	วันที่	21 กรกฎาคม 2565
แผ่นที่		รวม	50
จำนวน			38
ออกแบบ	ช่างโยธา / นายช่างโยธา	สถานที่ปลูกสร้าง	
ออกแบบ	วิศวกรสุขาภิบาล / โยธา		
ตรวจ	หน. ฝ่ายพัฒนาระบบบำบัดน้ำเสีย		
ตรวจ	ผอ. ส่วนจัดการคุณภาพน้ำ		
ตรวจ	ผอ. สำนักการช่างสุขาภิบาล	แบบแสดง SYMBOLS & DRAWING LIST (EE-01)	
ตรวจ	ปลัดเมืองพัทยา		
อนุมัติ	นายกเมืองพัทยา		
สำนักช่างสุขาภิบาล เมืองพัทยา			



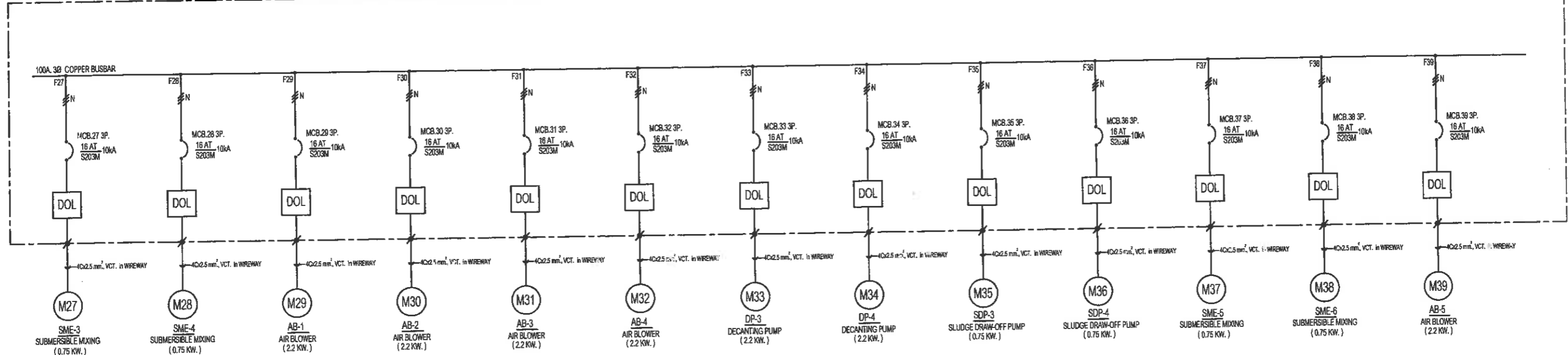
SINGLE LINE DIAGRAM FOR WWTP. PART 1

แบบแปลน โครงการก่อสร้างระบบบำบัดน้ำเสียโรงพยาบาลเมืองพัทยา			
แบบเลขที่	13/2565	วันที่	21 กรกฎาคม 2565
จำนวน	รวม 50	แผ่นที่	39
สำรวจ	<i>[Signature]</i>	ช่างโยธา / นายช่างโยธา	สถานที่ปลูกสร้าง
เขียนแบบ	<i>[Signature]</i>	วิศวกรสุขาภิบาล / โยธา	
ตรวจ	<i>[Signature]</i>	พ.น. ฝ่ายพัฒนารบบบำบัดน้ำเสีย	แบบแสดง SINGLE LINE DIAGRAM WWTP. PART 1. (EE-02)
ตรวจ	<i>[Signature]</i>	ผอ. ส่วนจัดการคุณภาพน้ำ	
ตรวจ	<i>[Signature]</i>	ผอ. สำนักการช่างสุขาภิบาล	แบบแสดง SINGLE LINE DIAGRAM WWTP. PART 1. (EE-02)
อนุมัติ	<i>[Signature]</i>	ปลัดเมืองพัทยา	
นายกเมืองพัทยา			
สำนักช่างสุขาภิบาล เมืองพัทยา			

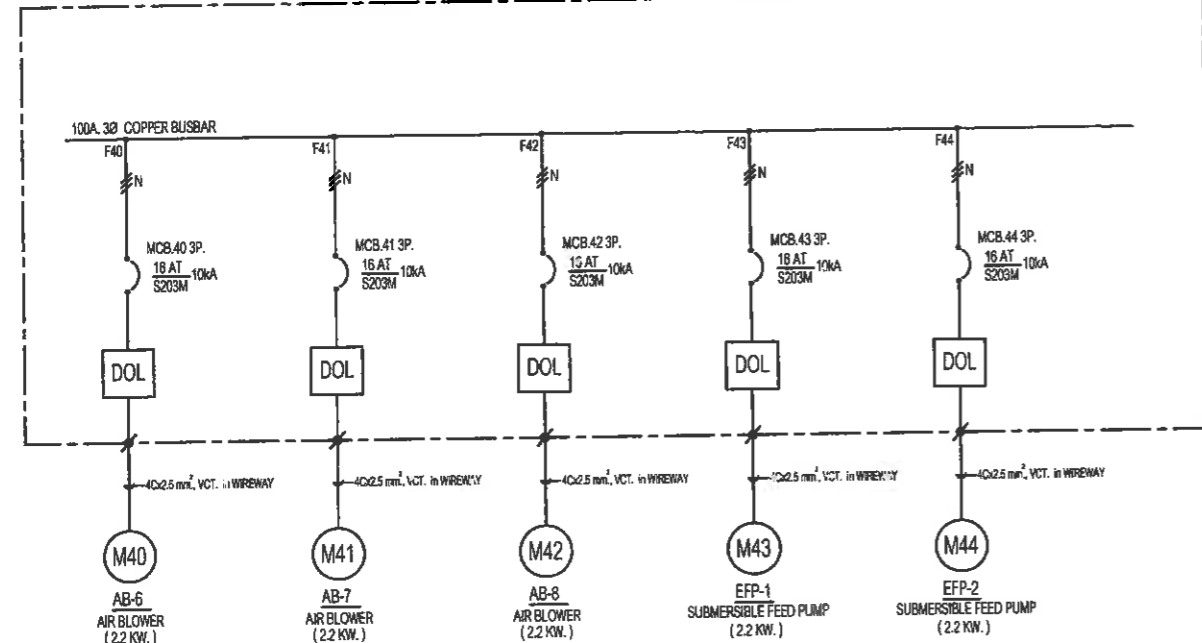
WWTP.



WWTP.



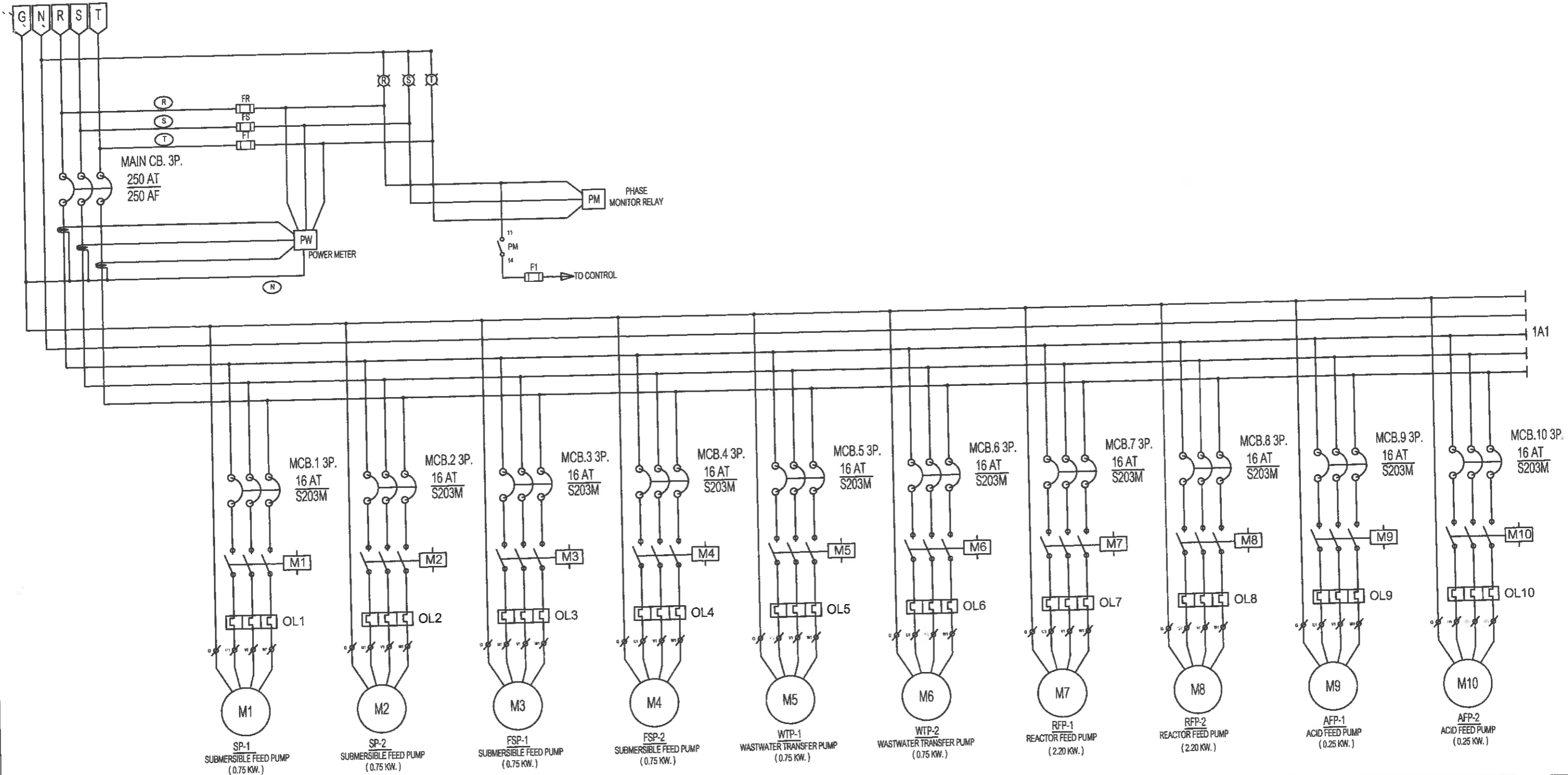
WWTP.



SINGLE LINE DIAGRAM FOR WWTP. PART 2

แบบแปลน โครงการก่อสร้างระบบบำบัดน้ำเสียโรงพยาบาลเมืองพญา			
แบบเลขที่	13/2565	วันที่	21 กรกฎาคม 2565
จำนวน	รวม 50	แผ่นที่	40
สำรวจ		ช่างโยธา / นายช่างโยธา	สถานที่ปลูกสร้าง
เขียนแบบ		วิศวกรสุขาภิบาล / โยธา	
ออกแบบ		ผอ. ฝ่ายพัฒนาระบบบำบัดน้ำเสีย	ผอ. ส่วนจัดการคุณภาพน้ำ
ตรวจ		ผอ. สำนักการช่างสุขาภิบาล	
ตรวจ		ปลัดเมืองพญา	แบบแสดง SINGLE LINE DIAGRAM WWTP. PART 2. (EE-03)
อนุมัติ		นายกเมืองพญา	
สำนักช่างสุขาภิบาล เมืองพญา			

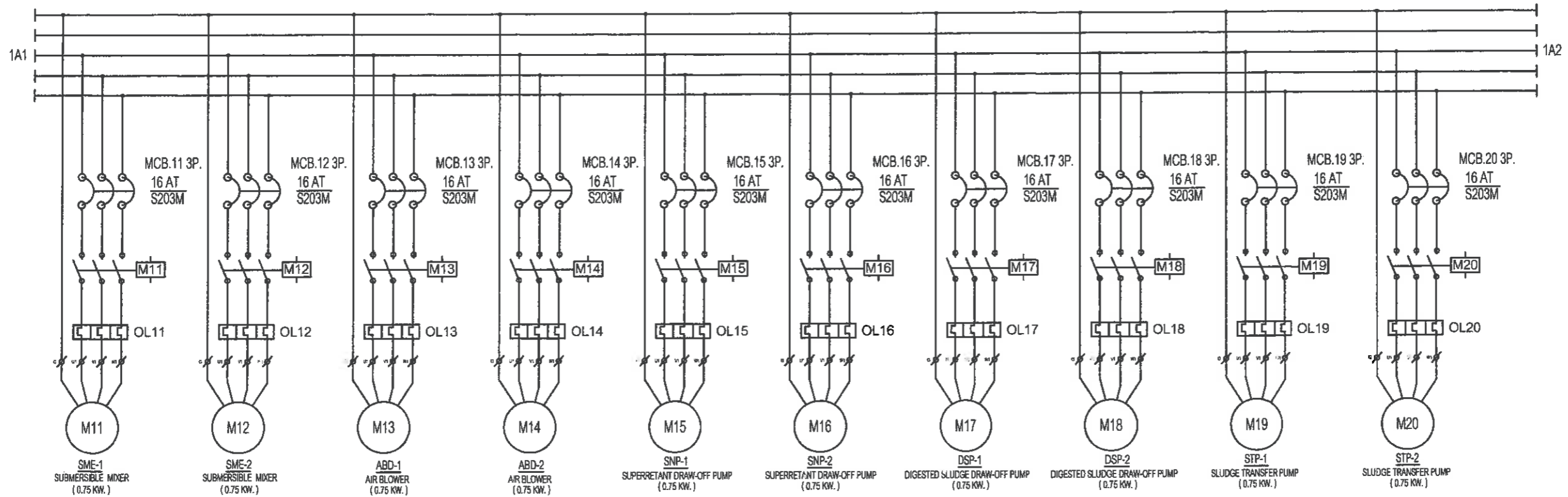
FROM TRANSFORMER.





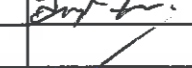




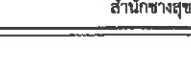
POWER DIAGRAM FOR WWTP. PART 1

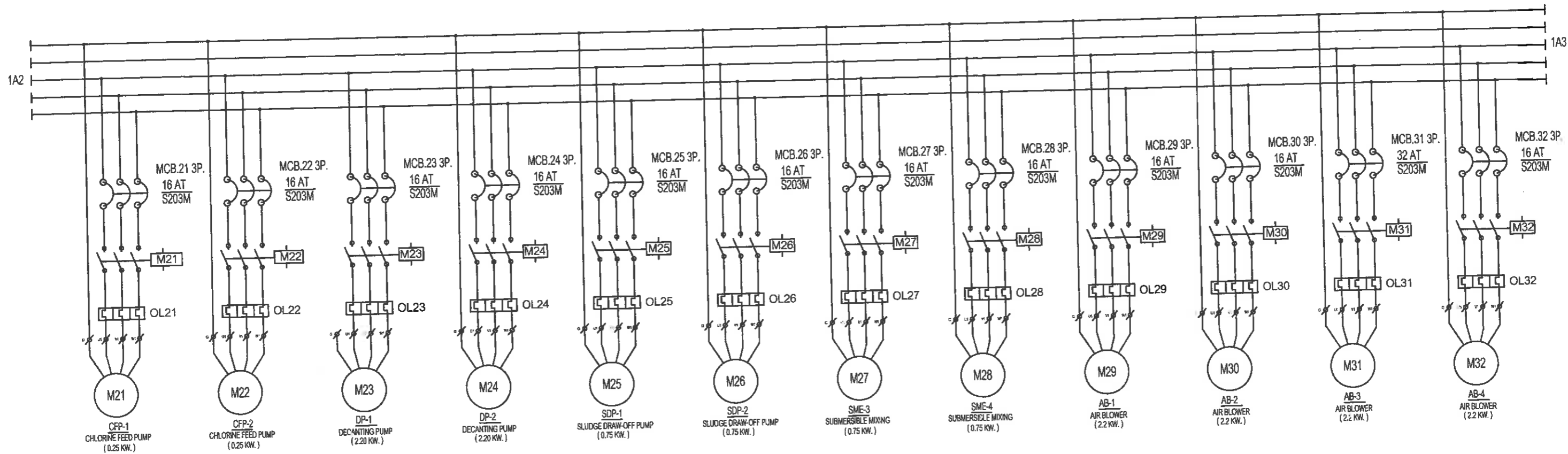
แบบแปลน โครงการก่อสร้างระบบบำบัดน้ำเสียโรงพยาบาลเมืองพัทยา			
แบบเลขที่	13/2565	วันที่	21 กรกฎาคม 2565
จำนวน	รวม 50	แผ่นที่	41
สำรวจ	<i>[Signature]</i>	ออกแบบ	ช่างโยธา / นายช่างโยธา
เขียนแบบ	<i>[Signature]</i>	ออกแบบ	วิศวกรสุขาภิบาล / โยธา
ตรวจ	<i>[Signature]</i>	ตรวจ	ผอ. ฝ่ายพัฒนารายระบบบำบัดน้ำเสีย
ตรวจ	<i>[Signature]</i>	ตรวจ	ผอ. ส่วนจัดการคุณภาพน้ำ
ตรวจ	<i>[Signature]</i>	ตรวจ	ผอ. สำนักการช่างสุขาภิบาล
ตรวจ	<i>[Signature]</i>	ตรวจ	ปลัดเมืองพัทยา
อนุมัติ	<i>[Signature]</i>	อนุมัติ	นายกเมืองพัทยา
สำนักช่างสุขาภิบาล		เมืองพัทยา	

POWER LINE DIAGRAM WWTP. PART 1. (EE-04)



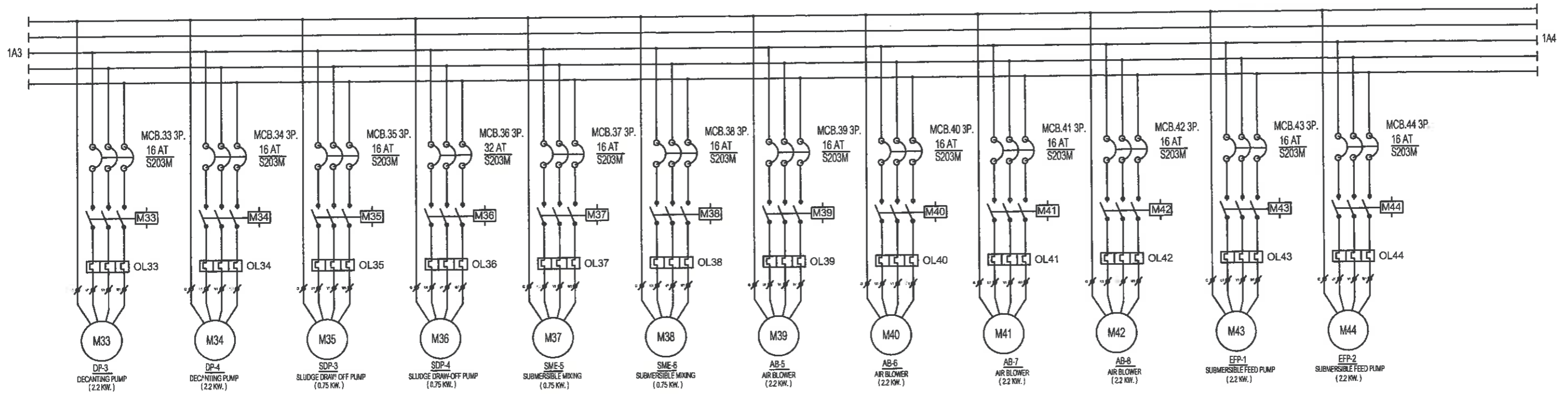
POWER DIAGRAM FOR WWTP. PART 2

 แบบแปลน โครงการก่อสร้างระบบบำบัดน้ำเสียโรงพยาบาลเมืองพญา			
แบบเลขที่	13/2565	วันที่	21 กรกฎาคม 2565
สำเนาที่		รวม	50
สำเนาที่			42
สำรวจ		ช่างโยธา / นายช่างโยธา	สถานที่ปลูกสร้าง
เขียนแบบ		วิศวกรสุขาภิบาล / โยธา	
ออกแบบ		หน. ฝ่ายพัฒนาระบบบำบัดน้ำเสีย	แบบแสดง POWER LINE DIAGRAM WWTP. PART 2. (EE-05)
ตรวจ		ผอ. ส่วนจัดการคุณภาพน้ำ	
ตรวจ		ผอ. สำนักการช่างสุขาภิบาล	
ตรวจ		ปลัดเมืองพญา	
อนุมัติ		นายกเมืองพญา	
สำนักช่างสุขาภิบาล เมืองพญา			



POWER DIAGRAM FOR WWTP. PART 3

	แบบแปลน โครงการก่อสร้างระบบบำบัดน้ำเสียโรงพยาบาลเมืองพัทยา		
	แบบเลขที่ 13/2565	วันที่ 21 กรกฎาคม 2565	แผ่นที่
สำรวจ		รวม 50	43
เขียนแบบ			
ออกแบบ		ช่างโยธา / นายช่างโยธา	สถานที่ปลูกสร้าง
ออกแบบ		วิศวกรสุขาภิบาล / โยธา	
ตรวจ		ทน. ฝ่ายพัฒนาระบบบำบัดน้ำเสีย	แบบแสดง
ตรวจ		ผอ. ส่วนจัดการคุณภาพน้ำ	
ตรวจ		ผอ. สำนักงานช่างสุขาภิบาล	POWER LINE DIAGRAM WWTP. PART 3. (EE-06)
ตรวจ		ปลัดเมืองพัทยา	
อนุมัติ		นายกเมืองพัทยา	
สำนักงานช่างสุขาภิบาล เมืองพัทยา			

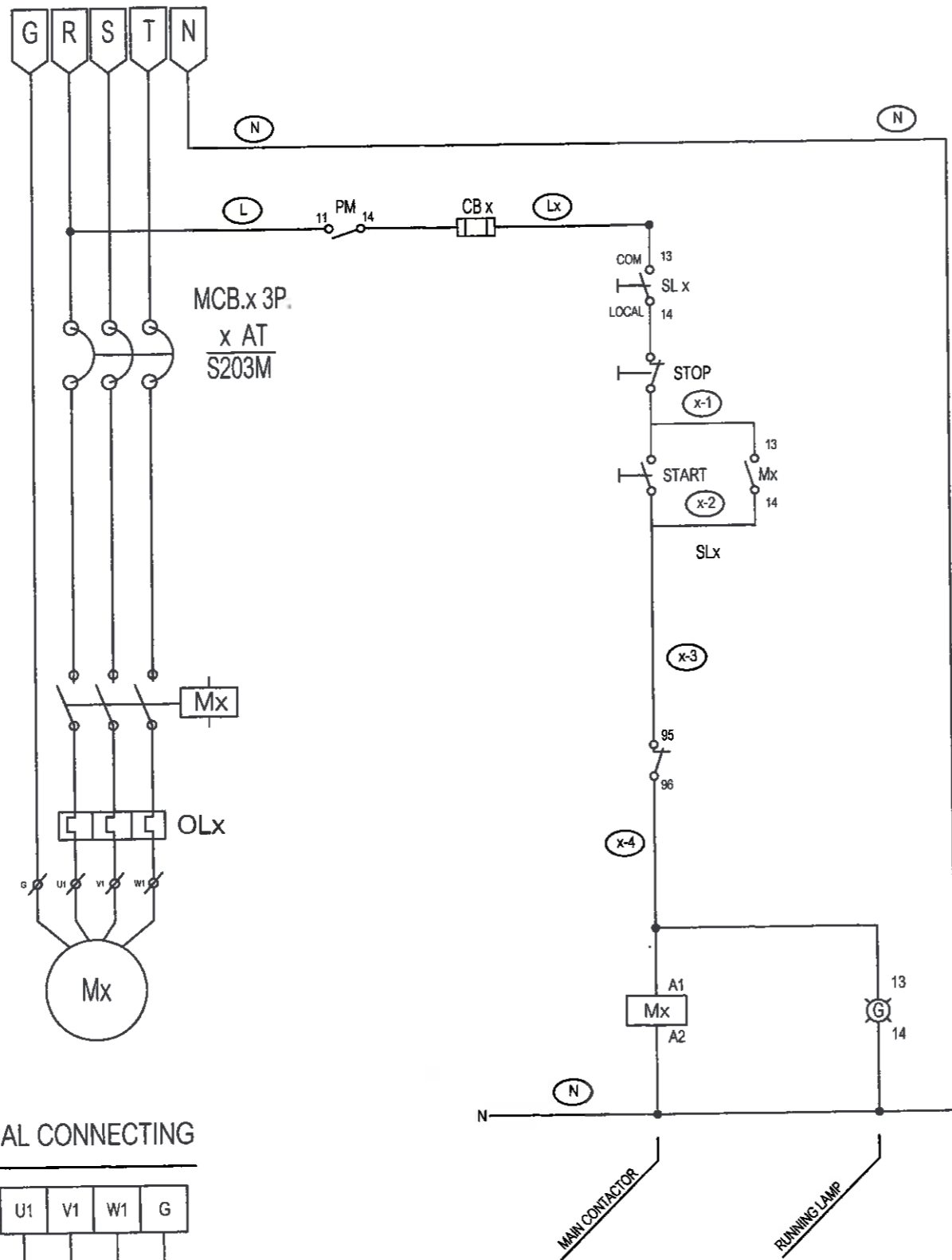


POWER DIAGRAM FOR WWTP. PART 4

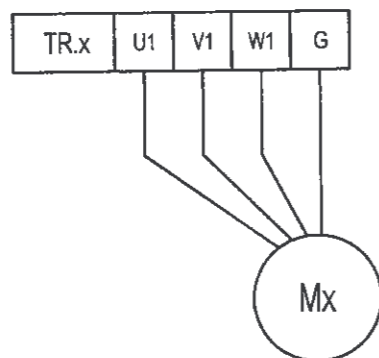
แบบแปลน โครงการก่อสร้างระบบบำบัดน้ำเสียโรงพยาบาลเมืองพื้ทยา			
แบบเลขที่	13/2565	วันที่	21 กรกฎาคม 2565
จำนวน	รวม 50	แผ่นที่	44
สำรวจ	<i>[Signature]</i>	ออกแบบ	ช่างโยธา / นายช่างโยธา
เขียนแบบ	<i>[Signature]</i>	ออกแบบ	วิศวกรสุขาภิบาล / โยธา
ตรวจ	<i>[Signature]</i>	ตรวจ	ผ. ฝ่ายพัฒนาระบบบำบัดน้ำเสีย
ตรวจ	<i>[Signature]</i>	ตรวจ	ผ. ส่วนจัดการคุณภาพน้ำ
ตรวจ	<i>[Signature]</i>	ตรวจ	ผ. ส่วนจัดการสุขาภิบาล
อนุมัติ	<i>[Signature]</i>	ตรวจ	ปลัดเมืองพื้ทยา
		อนุมัติ	นายกเมืองพื้ทยา
สำนักงานสุขาภิบาล เมืองพื้ทยา			

แบบแสดง  
POWER LINE  
DIAGRAM  
WWTP. PART 4.  
(EE-07)



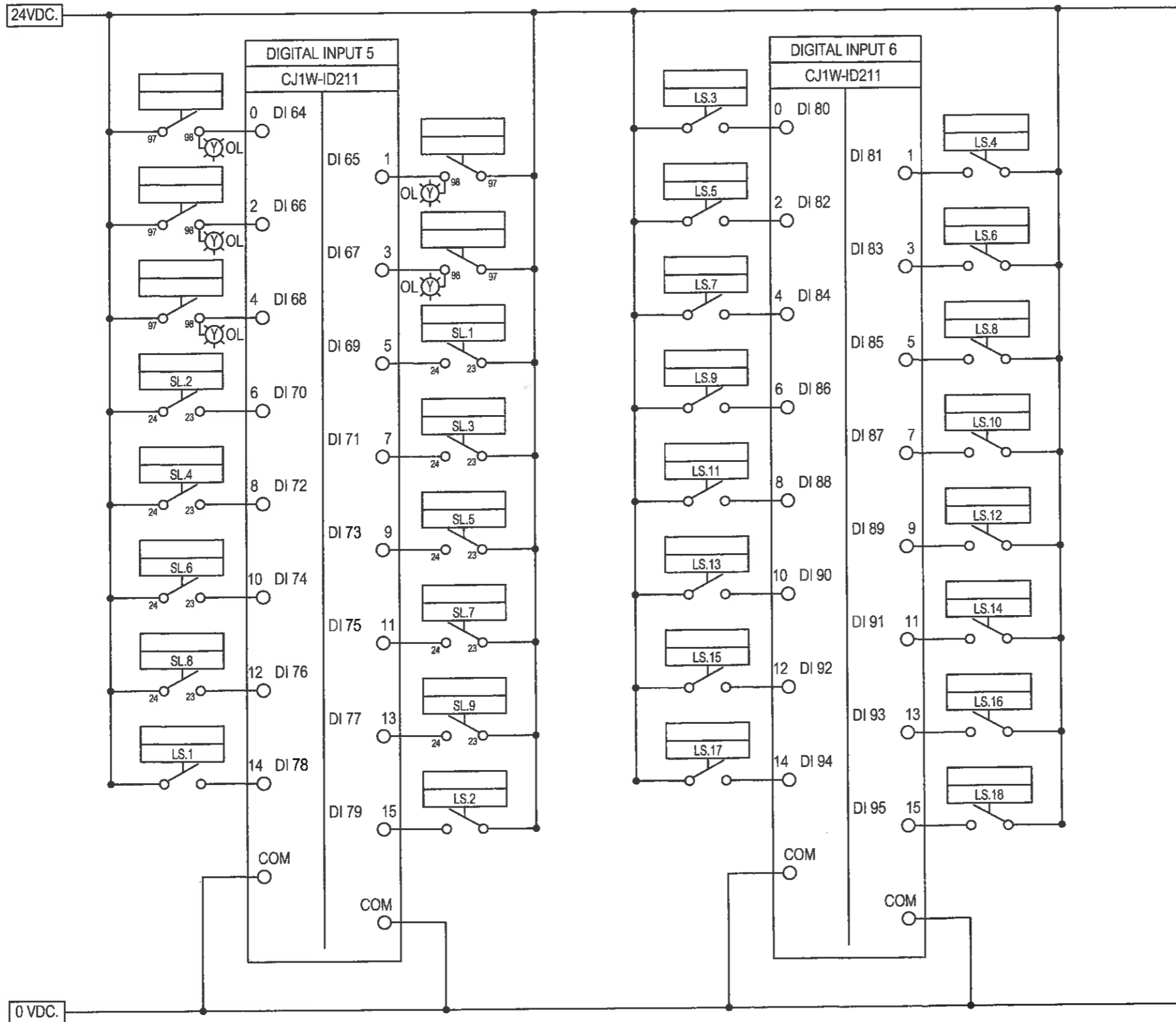


TERMINAL CONNECTING



DOL. CONTROL CIRCUIT DIAGRAM FOR WWTP.

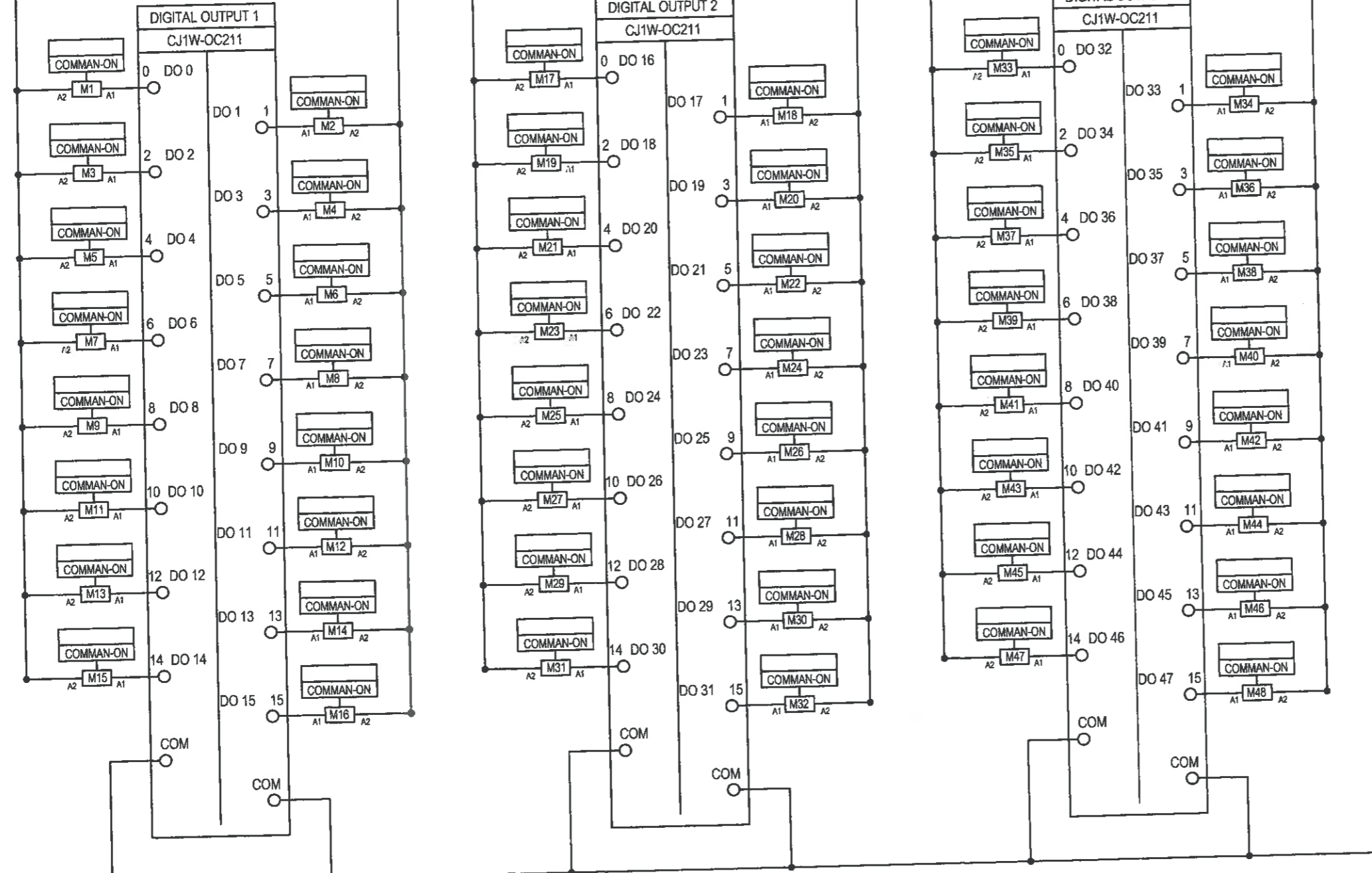
แบบแปลน โครงการก่อสร้างระบบบำบัดน้ำเสียโรงพยาบาลเมืองพัทยา			
แบบเลขที่	13/2565	วันที่	21 กรกฎาคม 2565
จำนวน	รวม 50	แผ่นที่	45
ออกแบบ	ช่างโยธา / นายช่างโยธา	สถานที่ปลูกสร้าง	
ออกแบบ	วิศวกรสุขาภิบาล / โยธา		
ตรวจ	หน. ฝ่ายพัฒนาระบบบำบัดน้ำเสีย	แบบแสดง DOL. CONTROL CIRCUIT DIAGRAM FOR WWTP. (EE-08)	
ตรวจ	ผอ. ส่วนจัดการคุณภาพน้ำ		
ตรวจ	ผอ. ส่วนจัดการช่างสุขาภิบาล	แบบแสดง DOL. CONTROL CIRCUIT DIAGRAM FOR WWTP. (EE-08)	
ตรวจ	ปลัดเมืองพัทยา		
อนุมัติ	นายกเมืองพัทยา		
สำนักช่างสุขาภิบาล เมืองพัทยา			



CONTROL DIAGRAM FOR WWTP. PART 2.

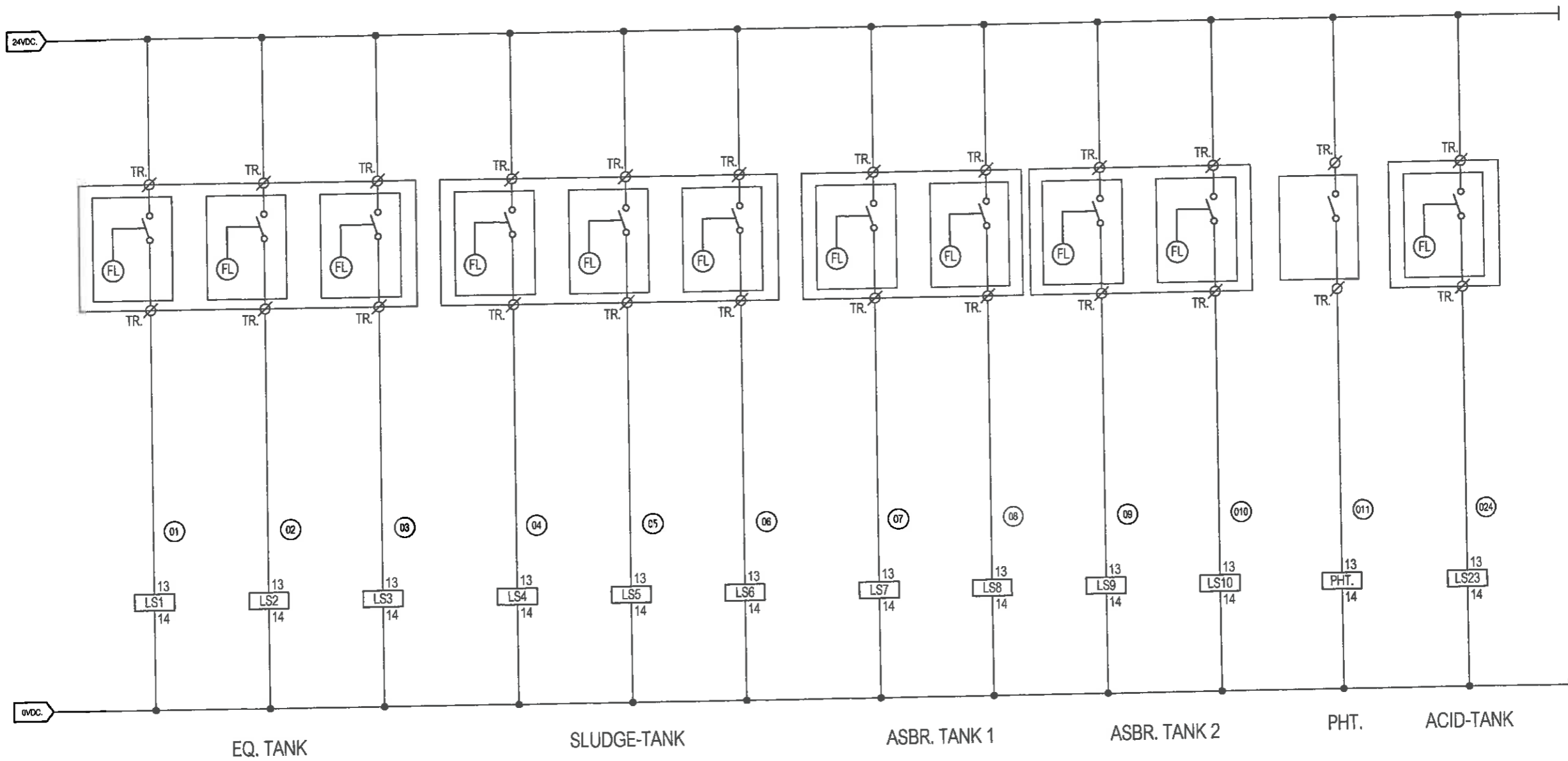
	แบบแปลน โครงการก่อสร้างระบบบำบัดน้ำเสียโรงพยาบาลเมืองพญา		
	แบบเลขที่ 13/2565	วันที่ 21 กรกฎาคม 2565	แผ่นที่
สำรวจ		รวม 50	47
เขียนแบบ			
ออกแบบ		ช่างโยธา / นายช่างโยธา	สถานที่ปลูกสร้าง
ออกแบบ		วิศวกรสุขาภิบาล / โยธา	
ตรวจ		ทน. ฝ่ายพัฒนาระบบบำบัดน้ำเสีย	
ตรวจ		ผอ. ส่วนจัดการคุณภาพน้ำ	
ตรวจ		ผอ. สำนักการช่างสุขาภิบาล	แบบแสดง
ตรวจ		ปลัดเมืองพญา	CONTROL LINE DIAGRAM WWTP. PART 2. (EE-10)
อนุมัติ		นายกเมืองพญา	
สำนักช่างสุขาภิบาล เมืองพญา			

N / 220 VAC.



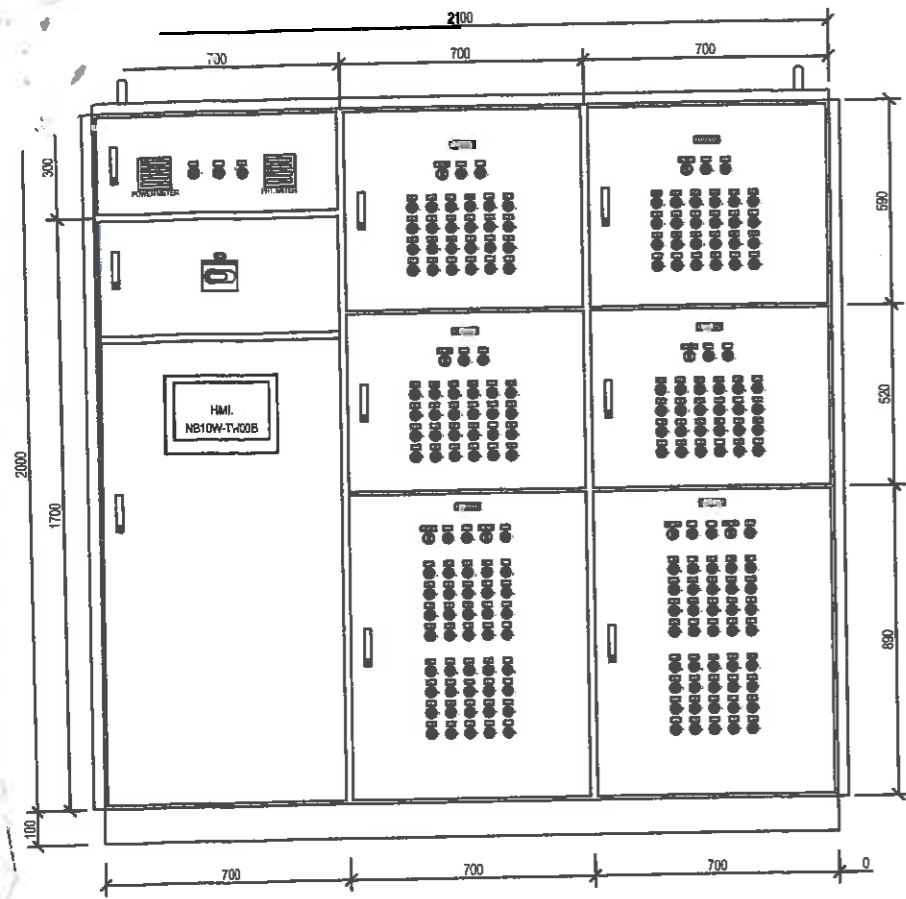
CONTROL DIAGRAM FOR WWTP. PART 3.

	แบบแปลน โครงการก่อสร้างระบบบำบัดน้ำเสียโรงพยาบาลเมืองพญา		
	แบบเลขที่ 13/2565	วันที่ 21 กรกฎาคม 2565	แผ่นที่
สำรวจ		รวม 50	48
เขียนแบบ			
ออกแบบ	ช่างโยธา / นายช่างโยธา		สถานที่ปลูกสร้าง
ออกแบบ	วิศวกรสุขาภิบาล / โยธา		
ตรวจ	ทน. ฝ่ายพัฒนาระบบบำบัดน้ำเสีย		
ตรวจ	ผอ. ส่วนจัดการคุณภาพน้ำ		
ตรวจ	ผอ. สำนักการช่างสุขาภิบาล		แบบแสดง
ตรวจ	ปลัดเมืองพญา		CONTROL LINE DIAGRAM WWTP. PART 3. (EE-11)
อนุมัติ	นายกเมืองพญา		
สำนักช่างสุขาภิบาล เมืองพญา			

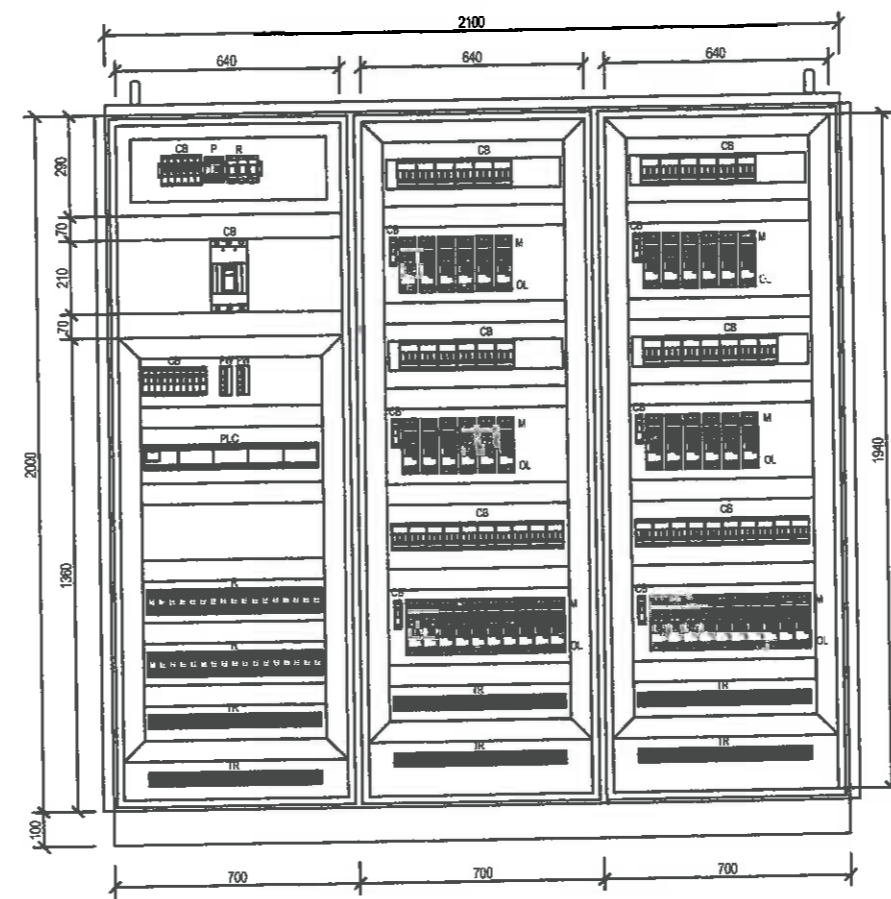


CONTROL DIAGRAM FOR WWTP. PART 4.

	แบบแปลน โครงการก่อสร้างระบบบำบัดน้ำเสียโรงพยาบาลเมืองพัทยา		
	แบบเลขที่ 13/2565	วันที่ 21 กรกฎาคม 2565	แผ่นที่
สำรวจ		รวม 50	49
เขียนแบบ			
ออกแบบ		ช่างโยธา / นายช่างโยธา	สถานที่ปลูกสร้าง
ออกแบบ		วิศวกรสุขาภิบาล / โยธา	
ตรวจ		หน. ฝ่ายพัฒนาระบบบำบัดน้ำเสีย	
ตรวจ		ผอ. ส่วนจัดการคุณภาพน้ำ	แบบแสดง
ตรวจ		ผอ. สำนักการช่างสุขาภิบาล	
อนุมัติ		ปลัดเมืองพัทยา	
		นายกเมืองพัทยา	CONTROL LINE DIAGRAM WWTP. PART 4. (EE-12)
สำนักช่างสุขาภิบาล เมืองพัทยา			

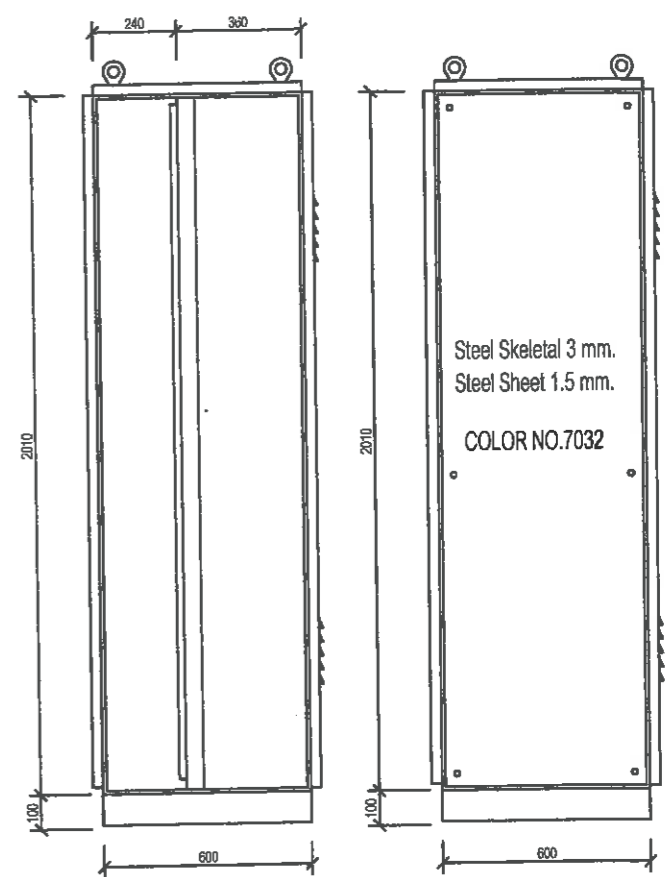


FRONT VIEW COVER 1



INT VIEW

CONTROL PANEL FOR WWTP.



SIDE WITHOUT COVER

SIDE VIEW

แบบแปลน โครงการก่อสร้างระบบบำบัดน้ำเสียโรงพยาบาลเมืองพืทยา			
แบบเลขที่	13/2565	วันที่	21 กรกฎาคม 2565
สำเนาที่			50
สำรวจ	<i>[Signature]</i>	รวม	50
เขียนแบบ	<i>[Signature]</i>		
ออกแบบ	<i>[Signature]</i>	ช่างโยธา / นายช่างโยธา	สถานที่ปลูกสร้าง
ออกแบบ	<i>[Signature]</i>	วิศวกรสุขาภิบาล / โยธา	
ตรวจ	<i>[Signature]</i>	พ.น. ฝ่ายพัฒนาระบบบำบัดน้ำเสีย	แบบแสดง
ตรวจ	<i>[Signature]</i>	ผอ. ส่วนจัดการคุณภาพน้ำ	
ตรวจ	<i>[Signature]</i>	ผอ. สำนักการช่างสุขาภิบาล	CONTROL PANEL FOR WWTP (EE-13)
อนุมัติ	<i>[Signature]</i>	ปลัดเมืองพืทยา	
		นายกเมืองพืทยา	
สำนักช่างสุขาภิบาล เมืองพืทยา			